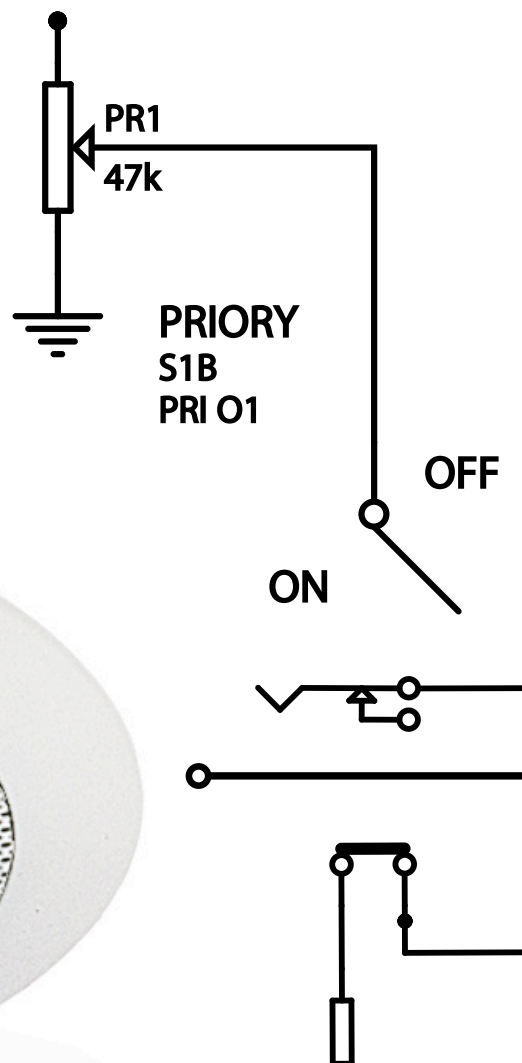
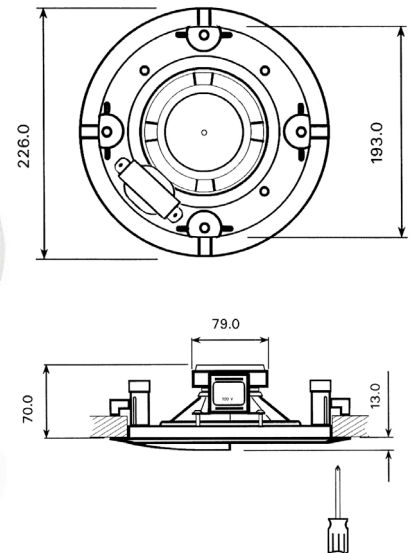


DECKEN-EINBAULAUTSPRECHER (2-WEGE)

DL-C-Serie





DL-C-SERIE

Decken-Einbaulautsprecher mit 2-Wege-Koaxial-Chassis

100V-ÜBERTRAGER **SCHNELLER DECKENEINBAU** **HOHER WIRKUNGSGRAD**

Decken-Einbaulautsprecher, 10 W / 20 W / 30 W (je nach Modell), 100 V, 2-Wege-System, 6 1/2" 2-Wege-Koaxial-Chassis.

Der **ELA-Lautsprecher DL-120-C** eignet sich ideal für den Deckeneinbau. Er besitzt hervorragende akustische Eigenschaften und einen hohen Wirkungsgrad.

Der Einbaurahmen mit Halteteilen ist aus hochwertigem Kunststoff, das Lochblech ist aus beschichtetem Stahl. Die Konstruktion des Lautsprechers ist diebstahlsicher ausgeführt.

Der Lautsprecher ist mit einem hochwertigen 6 1/2" 2-Wege-Koaxial-Chassis ausgestattet und besonders für die Sprach- und Hintergrundmusikwiedergabe geeignet.

Das 2-Wege-Koaxial-Chassis hat eine sehr breitbandig ausgelegte Basismembrane, in die ein separater Hochtöner integriert ist. Dank des Schnellspann-Verschlusses kann ein besonders schneller Deckeneinbau gewährleistet werden.

Modelle

- DL-110-C** Einbaulautsprecher (2-Wege), 10 W
100 V-Übertrager
- DL-120-C** Einbaulautsprecher (2-Wege), 20 W
100 V-Übertrager
- DL-130-C** Einbaulautsprecher (2-Wege), 30 W
100 V-Übertrager

- 100V-Übertrager
- 2-Wege-Koaxial-Chassis
- Hervorragende Sprach- und Musikwiedergabe
- Diebstahlsichere und einfache Montage
- Modernes, sehr dezentes Design
- Besonders schneller Deckeneinbau

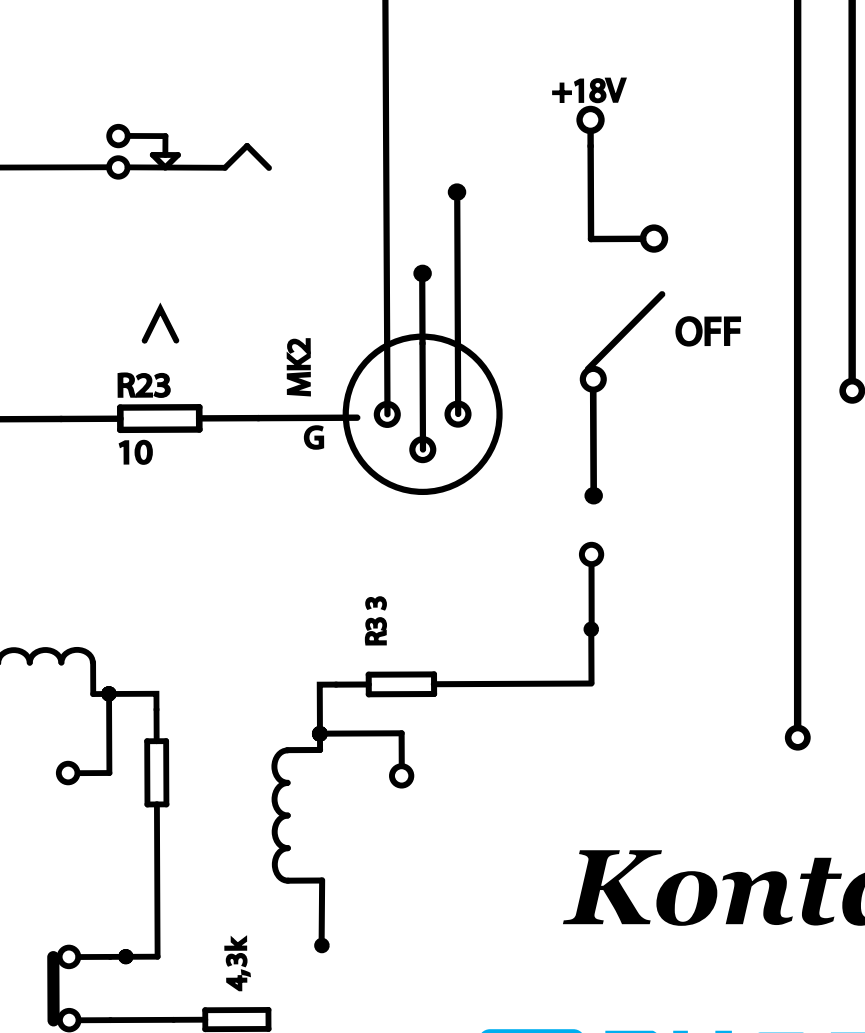


Abb.:
2-Wege-Koaxial-Chassis

Specials

Die DL-C-Serie ist in folgenden Farben erhältlich: schwarz (S) oder weiß (W). Bitte bei der Bestellung angeben.

Technische Daten	DL-110-C	DL-120-C	DL-130-C
Nennbelastbarkeit	10 W	20 W	30 W
Anpassungen bei 100 V	10-5-2,5W	20-10-5W	30-15-7,5W
Frequ.bereich in Hz (±10dB)	45-20.000	35-20.000	35-20.000
Schalldruck bei 1W/1m	93 dB	92 dB	92 dB
Schalldruck SPL Pmax/1m	104dB@6kHz	106dB@6kHz	108dB@6kHz
Abstrahlwinkel (-6dB) 1/4/8 kHz	180° / 80° / 110°		
Lautsprecher Ø / Impedanz	165 mm / 8 Ohm, 2-Wege-Koaxial-Chassis		
Außenmaße Ø, Einbautiefe max.	226 (70) mm		
Gewicht (kg), Farbe	ca. 1,8 - weiß	ca. 1,9 - weiß	ca. 2,1 - weiß



Kontakt



www.phoenix-pa.com • shop.phoenix-pa.com

Tel.: +49 (0) 8061 495 603 - 0 | Fax: +49 (0) 8061 495 603 - 1 | E-Mail: info@phoenix-pa.com

PHOENIX PROFESSIONAL AUDIO GMBH

Gewerbepark Markfeld 5
83043 Bad Aibling
Deutschland