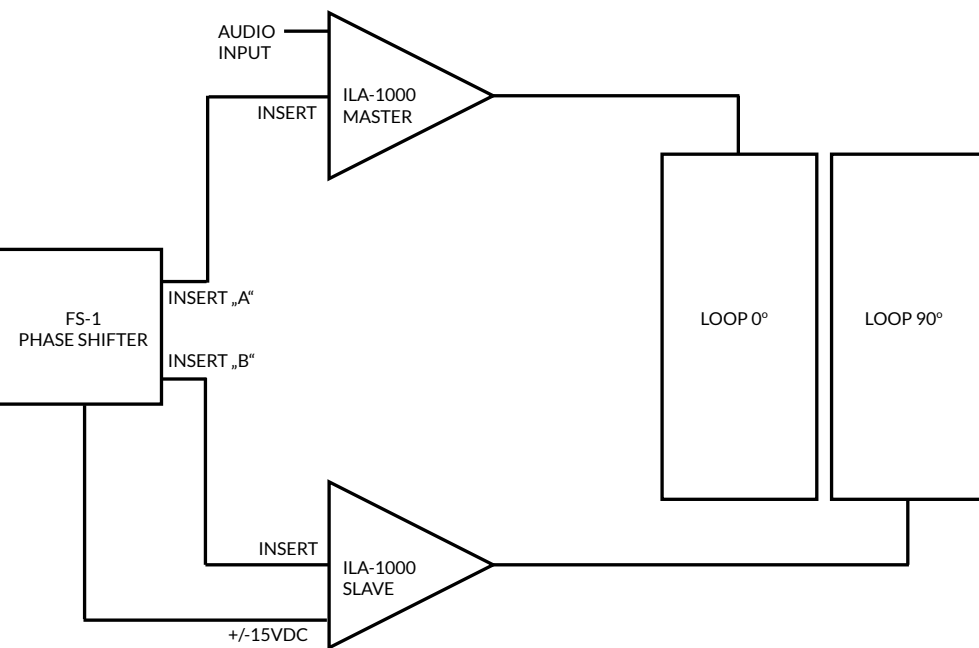


30 
JAHRE
EXPERTISE

INDUKTIONSSCHLEIFENVERSTÄRKER

ILA-1000



Für Systeme nach
EN 60118-4
IEC 118-4





Abb.: Modell ILA-1000, Vorder- und Rückseite

ILA-1000

Automatik-Induktionsschleifenverstärker

DIGITALER AUTOMATIK-AUDIOSIGNAL-COMPRESSOR 2-PUNKT MLC-REGELUNG

Die professionelle Lösung für den Aufbau an Induktionsschleifen: die neu entwickelten Automatik-Schleifenverstärker der Phoenix ILA-Serie.

Der **ILA-1000 Schleifenverstärker** für Audioübertragung wird im großen Umfang eingesetzt, um **Hörgeräte durch induktive Audiosignale zu versorgen**. Der Induktionsschleifenverstärker wurde als qualitativ hochwertiger **LOOP-Verstärker für mittlere Induktionsschleifen** entwickelt.

Das System zeichnet sich besonders durch seine **leichte Installation** und **kundenorientierte Bedienung** bei **optimaler Leistung** aus.

Induktionsschleifenverstärker werden sehr oft in **Kirchen, Kinos, Theatern, Verkaufsstellen, Bankschaltern, Dolmetschersystemen oder DRIVE-INS bzw. DRIVE-THROUGHS** verwendet, so dass Hörgeräteträger unter schweren akustischen Bedingungen (Hintergrundgeräusche, Nachhall usw.) **ohne störende Geräusche viel besser hören können**.

Der ILA-Schleifenverstärker kommt überall dort zum Einsatz, wo eine Induktionsübertragung installiert ist. Der Verstärker ist außerdem besonders geeignet für Menschen, die ein **hochqualitatives „drahtloses“ Hörgerät ohne Hörhilfe** benötigen, wie z.B. bei Kanal-Dolmetschersystemen.

VORTEILE DES SYSTEMS

Durch die induktive Ankopplung von Hörgeräten kann das Nutzsignal (Audio-Übertragung) ohne störende Geräusche viel besser gehört werden. Durch die Übertragung eines Audiosignals durch die Induktionsschleife wird ein annehmbares Nutzsignal/Störsignal-Verhältnis erreicht.

NÜTZLICHE INFORMATIONEN

Eine rein akustische, direkte Schallübertragung (zwischen Lautsprecher und Hörgerät) durch Nachhall und Hintergrundgeräusche verschlechtert wesentlich die Wahrnehmung des Nutzsignals durch den Hörgeräteträger.

EMPFÄNGER ILA-E

Mit dem **Induktionsschleifen-Empfänger ILA-E** (separat erhältlich; siehe unter "Zubehör") lässt sich auf einfache Weise, schnell und unkompliziert ein Schleifensystem **überprüfen oder instandhalten**.



Abb.: ILA-E Induktionsschleifenempfänger



ILA-1000 - Fortsetzung von vorheriger Seite →

Technische Daten	ILA-1000
Abmessungen / Farbe	(B) 443 mm x (H) 44 mm x (T) 205 mm, graphit, ohne 19"-Montagewinkel (1 HE)
Anzeigen LEDs	Overload, Output Level (-27 dB bis 0 dB), Compressor (3 dB bis 33 dB), Error, Temp, Power
Audio Eingänge / Ausgänge	MIK.-1, MIK.-2/LINE, symmetrisch auf XLR, INSERT, 0 dB LINE Eingang auf JACK
Audio-Eingangs-Empfindlichkeit	- 50/-70 dB MIK. / 0 dB LINE
Dynamik/ Frequenzgang	80 Hz - 7 kHz (-1.5 dB)
Entzerrung	LF-EQ/HF-EQ (+/-12 dB)
Effektivstrom (bei 1 kHz)	> 9.4 A
Freq.-Korrektur am LOOP-OUT	ja, MLC-Regelung
Gewicht	ca. 4.2 kg
Info LOOP/AMP CONTROL	28VDC/2A, 125VAC/0.5A
Induktionsschleifen-Messung	im Bereich 0.5 - 3.0 Ohm
Klirrfaktor	< 0.25 %
Kompressor / Limiter	Automatik (3 dB bis 33 dB)
Max. Stromaufnahme	300 VA
LOOP-Ausgangsleistung	P max.135 W
Option	90° Frequenz Modulator, Empfänger ILA-E erhältlich
Phantompower	zuschaltbar 15 VDC
Schleifen-Ausgangsstrom	automatische Anpassung auf die LOOP-Impedanz (9.4 A max.)
Schleifenimpedanz	0.5 - 3.0 Ohm
Spannungsversorgung	230 VAC - 50/60 Hz
Schutzschaltungen	Strombegrenzung (Kurzschluss), Übertemperaturschutz, Soft Start
Temperatur-Überwachung	System-Ausschaltung bei 92C°, System-Aktivierung bei 60C°



Wichtig

In einer gut sichtbaren Position sollte in der Nähe des Eingangs zu dem Bereich, in dem eine Induktionsschleife installiert ist, das Zeichen für induktive Kopplung angebracht sein.

Weitere Details im Onlineshop:



ILA-1000 >>

Zubehör

- ILA-E Induktionsschleifen-Empfänger
- FS-1 Signalprozessor 90°-Phasenverschiebung

Specials

- Digitaler Automatik-Audiosignal-Compressor
- Schleifendetektor für die automatische Messung und Leistungsanpassung an die Schleifenimpedanz
- Entzerrung durch 2- Punkt LF/HF -EQ
- „MLC“ Regelung zur Korrektur von Frequenzfehlern
- Alle Bedienelemente sind versenkt eingebaut und bieten den Schutz gegen die Fehlbedienung

Phased Array System

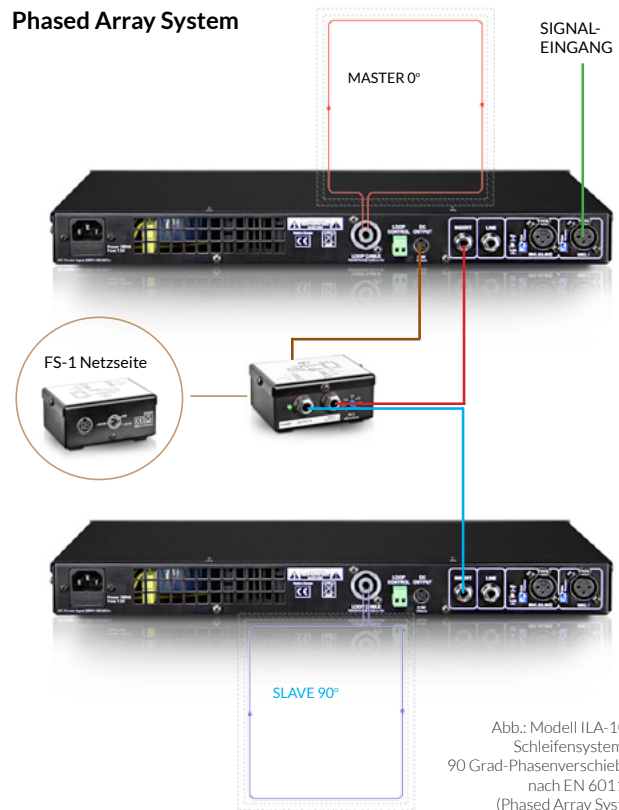
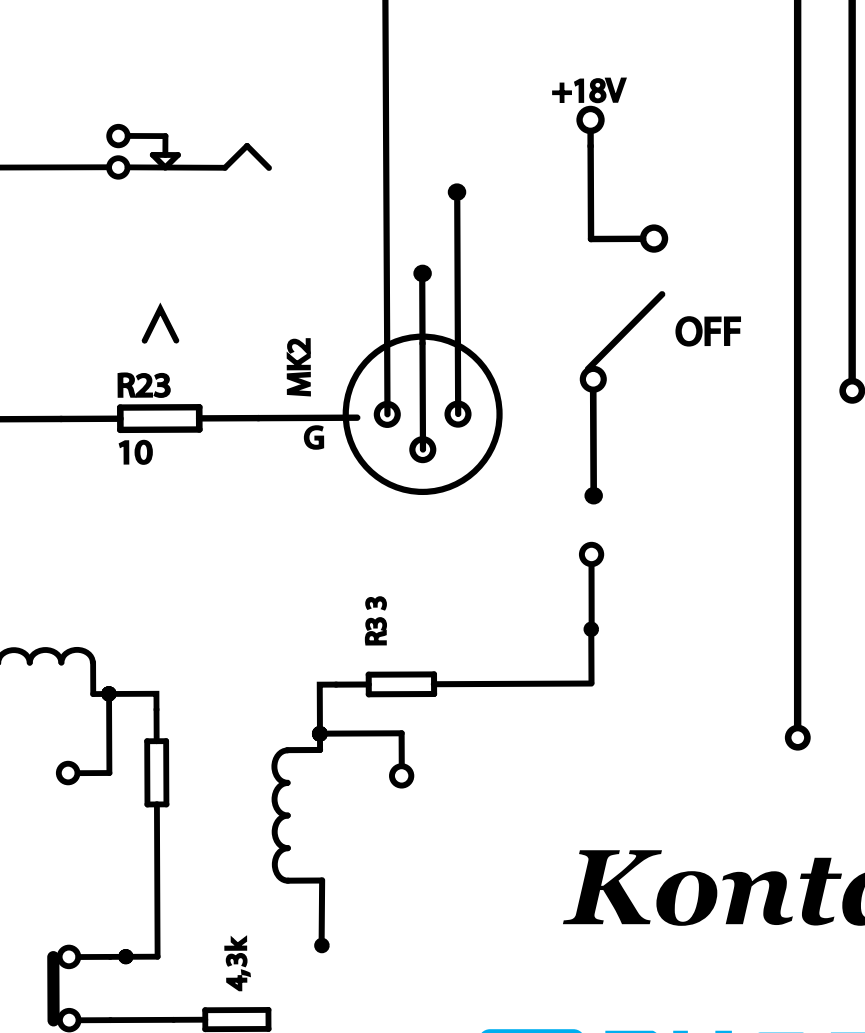


Abb.: Modell ILA-1000, Schleifensystem mit 90 Grad-Phasenverschiebung nach EN 60118-4 (Phased Array System)



Kontakt



www.phoenix-pa.com • shop.phoenix-pa.com

Tel.: +49 (0) 8061 495 603 - 0 | Fax: +49 (0) 8061 495 603 - 1 | E-Mail: info@phoenix-pa.com

PHOENIX PROFESSIONAL AUDIO GMBH

Gewerbepark Markfeld 5
83043 Bad Aibling
Deutschland