

# MIPRO®

## Bedienungsanleitung

### ACT-32HC

### Professioneller Handsender mit Akku



## MIPRO Germany GmbH

Kochersteinsfelder Str. 73, 74239 Hardthausen  
Tel: 07139 59 59 00 Fax: 07139 59 59 018  
www.mipro-germany.de info@mipro-germany.de

## MIPRO Electronics Co., Ltd

Headquarters : 814 Pei-Kang Road, Chiayi, 60096, Taiwan  
Tel : +886.5.238.0809 Fax : +886.5.238.0803  
www.mipro.com.tw mipro@mipro.com.tw

Alle Rechte vorbehalten.  
Kopieren ist nur mit Erlaubnis von MIPRO gestattet.

MGX 0052-2

## Wichtige Sicherheitshinweise

- Bitte lesen Sie diese Anweisungen.
- Bitte bewahren Sie diese Anweisungen auf.
- Bitte beachten Sie alle Warnhinweise.
- Folgen Sie allen Anweisungen.
- Verwenden Sie dieses Gerät nicht in der Nähe von Wasser.
- Reinigen Sie das Gerät nur mit einem trockenen Tuch.
- Die Belüftungsöffnungen des Gerätes dürfen nicht verdeckt werden. Folgen Sie den Anweisungen des Herstellers.
- Montieren Sie das Gerät nicht neben Hitzequellen wie Heizkörpern, Wärmespeichern, Öfen oder anderen Geräten, die Hitze abstrahlen.
- Nehmen Sie keine Veränderungen am Netzstecker dieses Gerätes vor. Ein geerdeter Stecker hat zwei Kontakte sowie einen dritten Kontakt, der zur Erdung dient. Der Erdungskontakt dient Ihrer Sicherheit.  
Wenn der Stecker an dem mit diesem Gerät gelieferten Kabel nicht zur Steckdose am Einsatzort passt, lassen Sie die entsprechende Steckdose durch einen Elektriker ersetzen.
- Sichern Sie das Netzkabel gegen Einquetschen oder Abknicken, insbesondere am Gerät selbst sowie an dessen Netzstecker.
- Verwenden Sie nur das vom Hersteller benannte Zubehör für dieses Gerät.
- Verwenden Sie nur die vom Hersteller als geeignet angegebenen oder zusammen mit dem Gerät verkauften Gestelle, Podeste, Halteklammern oder Unterbauten für dieses Gerät. Wenn Sie einen Rollwagen verwenden, achten Sie darauf, dass das Gerät beim Bewegen gegen Herunterfallen gesichert ist, um das Verletzungsrisiko zu minimieren.
- Trennen Sie das Gerät vom Stromnetz, wenn ein Gewitter aufkommt oder wenn Sie es voraussichtlich für längere Zeit nicht verwenden werden.
- Alle Wartungsarbeiten müssen von hierfür qualifizierten Servicemitarbeitern durchgeführt werden. Eine Wartung ist erforderlich, wenn das Gerät selbst oder dessen Netzkabel beschädigt wurde, Flüssigkeiten oder Gegenstände in das Gerät gelangt sind, das Gerät Regen oder starker Feuchtigkeit ausgesetzt wurde, das Gerät nicht ordnungsgemäß arbeitet oder es heruntergefallen ist.
- Setzen Sie das Gerät niemals Regen oder hoher Feuchtigkeit aus. Sie könnten einen elektrischen Schlag erleiden oder einen Brand verursachen.
- Stellen Sie niemals mit Flüssigkeiten gefüllte Gegenstände (z.B. Vasen oder Trinkgläser) auf das Gerät. Flüssigkeiten im Gerät können einen Kurzschluss verursachen.
- Verwenden Sie nur vom Hersteller spezifizierte Batterien/Akkus.
- Zum Trennen des Gerätes vom Netz ziehen Sie den Netzstecker aus der Netzsteckdose.



## WARNUNG

### 1. Im Außeneinsatz:

Setzen Sie das Gerät niemals Regen oder Feuchtigkeit aus. Sie könnten einen elektrischen Schlag erleiden oder einen Brand verursachen.

### 2. In feuchter Umgebung:

Schützen Sie das Gerät vor Spritzwasser und stellen Sie keine mit Flüssigkeiten gefüllten Gegenstände auf das Gerät (z.B. Vasen oder Trinkgläser).

### 3. Servicehinweise:

**VORSICHT!** Öffnen Sie das Gerät niemals eigenmächtig. Sie könnten einen elektrischen Schlag erleiden. Servicearbeiten dürfen nur von autorisiertem Fachpersonal durchgeführt

**CAUTION**  
RISK OF ELECTRICAL SHOCK  
DO NOT OPEN

Dieses Symbol warnt vor nicht isolierten, spannungsführenden Teilen, die sich im Inneren des Gerätes befinden.  
Beim Berühren dieser Teile besteht die Gefahr eines Stromschlags.

Dieses Symbol ist ein Hinweis auf wichtige Bedienungs- und Wartungshinweise, die in der Bedienungsanleitung enthalten sind.

## Entsorgung



Dieses Produkt darf am Ende seiner Lebensdauer nicht über den normalen Haushaltsabfall entsorgt werden, sondern muss an einem Sammelpunkt für das Recycling von elektrischen und elektronischen Geräten abgegeben werden.

Das Symbol auf dem Produkt, der Gebrauchsanweisung oder der Verpackung weist darauf hin. Altbatterien enthalten möglicherweise Schadstoffe, die Umwelt und Gesundheit schaden können.

Entsorgen Sie verbrauchte Batterien und Akkus immer gemäß den geltenden Entsorgungsvorschriften.

Werfen Sie Batterien oder Akkus weder ins Feuer (Explosionsgefahr) noch in den Restmüll. Bitte geben Sie die Batterien / Akkus im Handel oder an den Recyclinghöfen der Kommunen ab. Die Rückgabe ist unentgeltlich und gesetzlich vorgeschrieben.

Bitte werfen Sie nur entladene Batterien in die aufgestellten Behälter.

Alle Batterien und Akkus werden wieder verwertet. So lassen sich wertvolle Rohstoffe wie Eisen, Zink oder Nickel wieder gewinnen.

## Herstellererklärungen

### Garantie

MIPRO Electronics Ltd. übernimmt für dieses Produkt eine Garantie von 24 Monaten. Die aktuell geltenden Garantiebestimmungen können Sie über das Internet [www.mipro-germany.de](http://www.mipro-germany.de) einsehen, oder über Ihren MIPRO-Partner beziehen.

### In Übereinstimmung mit den folgenden Anforderungen

- ROHS Richtlinie (2011/65/EU)
- WEEE Richtlinie (2012/19/EU)

Bitte entsorgen Sie die Geräte am Ende ihrer Nutzungsdauer bei Ihrer kommunalen Sammelstelle oder im Recycling Center.

- Batterierichtlinie (2006/66/EU)

Die mitgelieferten Akkus oder Batterien der Sender sind recyclingfähig. Bitte entsorgen Sie die Akkus über offizielle Sammelstellen oder den Fachhandel. Entsorgen Sie nur leere Batterien oder Akkus, um den Umweltschutz zu gewährleisten.

### Hinweis

Die Prüfung der normgerechten elektromagnetischen Verträglichkeit beruht auf der Verwendung der mitgelieferten und empfohlenen Kabeltypen. Bei Verwendung anderer Kabeltypen kann die elektromagnetische Verträglichkeit beeinträchtigt werden.

### CE-Konformität

Die CE-Konformitätserklärung kann von MIPRO Electronics oder einem der europäischen Vertreter bezogen werden. Kontaktinformationen sind im Internet unter [www.mipro.com.tw](http://www.mipro.com.tw) zu finden. Die CE-Übereinstimmungserklärung ist erhältlich bei: [www.mipro-germany.de](http://www.mipro-germany.de)

Bevollmächtigter Vertreter in Europa:

MIPRO Germany GmbH, Kochersteinsfelder Str. 73, 74239 Hardthausen

### Zulassungen

Das Produkt entspricht den Grundlegenden Anforderungen der folgenden Richtlinien der Europäischen Union:

- Niederspannungsrichtlinie 2014/35/EU
- Richtlinie für Funk und Telekommunikationsendgeräte 99/5/EU
- Radio Equipment Directive 2014/53/EU

### Hinweise nach Radio Equipment Direktive (siehe Seite 1)

Die ausführlichen technischen Daten finden Sie im Datenblatt des Produktes. Dieses ist erhältlich bei der MIPRO Germany GmbH oder als Download auf [www.mipro-germany.de](http://www.mipro-germany.de)

Die jeweils geltenden Bestimmungen über den Betrieb von drahtlosen Mikrofonanlagen müssen beachtet werden.

## Inhalt

- 1 Technische Daten
- 2 Bedienelemente und Anzeige
- 4 Einlegen und Entnehmen des Akkus
- 5 Akkustatusanzeige
- 6 Aufsteckkappe mit Ausschaltenschutz
- 7 MP-80 Akkuladegerät
- 8 MP-20 Akkuladegerät
- 10 Tips für die Anwendung

## Technische Daten

Frequenzbereich	5NB	518 - 542 MHz
	6A	620 - 644 MHz
	6B	644 - 668 MHz
	7B	716 - 740 MHz
	7C	740 - 764 MHz
	7AD	734 - 758 MHz
	8AD	823 - 832 MHz

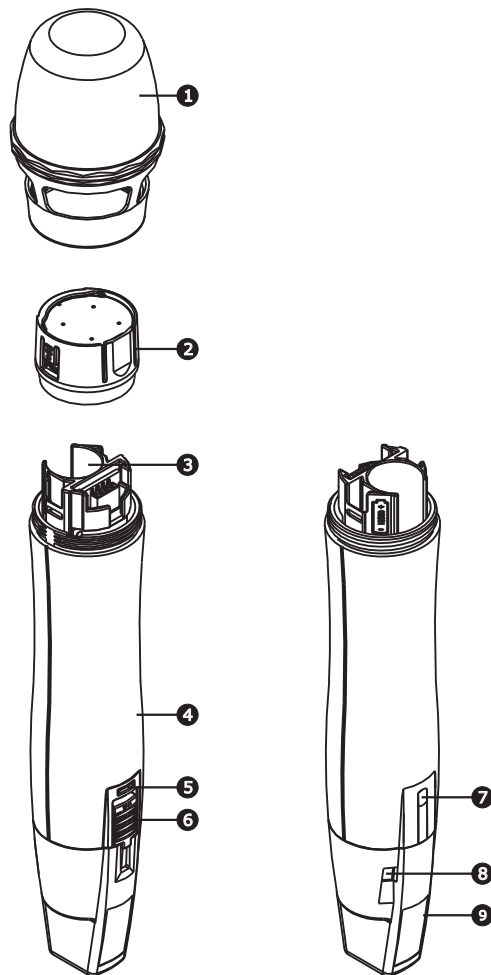
Sendeleistung	30 mW
Nebenaussendung	< - 55 dBm
Reichweite	bis 100 m
Max. SPL	140 dB
Betriebsdauer	12 - 14 h
Spannungsversorgung	1x 18500 Li-Akku
Gehäuse	Kunststoff
Gewicht	ca. 246 g
Abmessungen	50 x 233 mm

Zulassungen

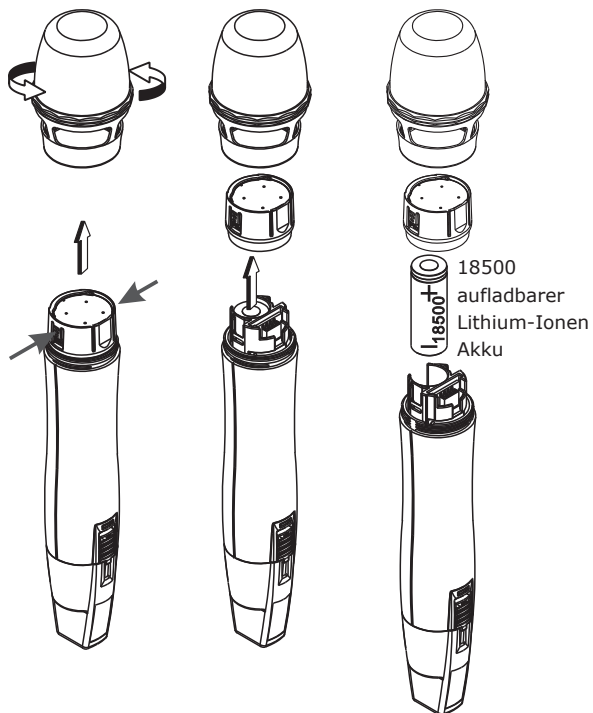


## Bedienelemente und Anzeige

- ❶ **Abnehmbarer Mikrofonkopf**
- ❷ **Kontaktring und Batteriefachdeckel**
- ❸ **Batteriefach** für einen Li-Ionen Akku des Typs 18500
- ❹ **Gehäuse** aus stabilem ABS Material
- ❺ **Einschalt- und Akkustatusanzeige**  
**Einschalten:** Nach dem Einschalten leuchtet die rote LED kurz auf und geht dann wieder aus.  
**Schwacher Akku:** Rote LED leuchtet während des Betriebs um anzuzeigen, dass der Akku sehr schwach ist. Akku sollte geladen werden.  
**Keine LED:** Akku ist ganz entladen, nicht eingelegt oder falsch eingelegt.
- ❻ **Ein- / Ausschalter**
- ❼ **ACT-Fenster:** Hier wird das ACT-Infrarotsignal des Empfängers empfangen.
- ❽ **Ladekontakte**
- ❾ **Aufsteckkappe** kann als Ausschalt-schutz benutzt werden.



## Einlegen und Entnehmen des Akkus



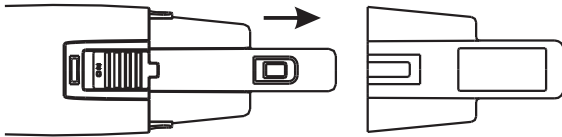
1. Entfernen Sie den Mikrofonkopf durch Drehen gegen den Uhrzeigersinn.
2. Der Akkufachdeckel hat zwei gegenüberliegende Verriegelungen. Drücken Sie diese zusammen und entfernen sie den Akkufachdeckel.
3. Führen Sie den LI-Ionen Akku mit der richtigen Polarität in das Akkufach ein.
4. Stecken Sie den Akkufachdeckel wieder auf das Akkufach bis die Verriegelungen einrasten.
5. Drehen Sie den Mikrofonkopf wieder auf das Gehäuse.

## Aufsteckkappe mit Ausschalterschutz

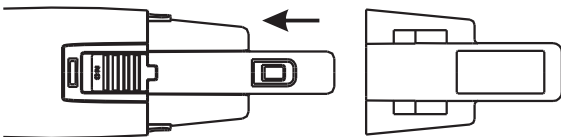
Die patentierte Aufsteckkappe kann auf zwei verschiedene Arten aufgesteckt werden.

Im Normalbetrieb ist sie so aufgesteckt, dass auf der einen Seite der Ein-Ausschalter betätigt werden kann und auf der anderen Seite die Ladkontakte offen liegen, damit der Sender beim Einstecken in das Ladegerät auch geladen werden kann.

Wird die Aufsteckkappe um 180° verdreht aufgesteckt, wird der Sender automatisch eingeschaltet und kann auch durch den Ein-/Aus-schalter nicht mehr versehentlich ausgeschaltet werden. In diesem Modus kann der Sender aber nicht im Batterieladegerät geladen werden.

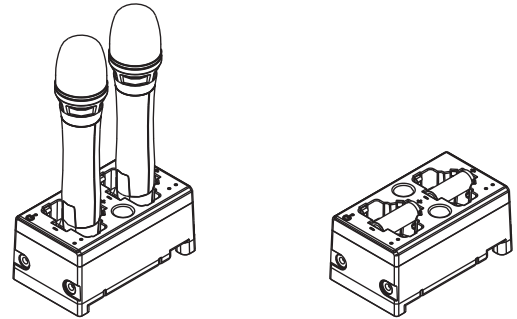


Drücken Sie die Aufsteckkappe an beiden Seiten fest zusammen und ziehen Sie dann die Kappe ab.



Drehen Sie die Kappe um 180° und schieben Sie die Kappe wieder auf das Gehäuse.

## MP-80 Akku-Ladegerät



Die intelligente Ladetechnik gewährleistet eine schnellstmögliche Aufladung der Li-Ionen Akkus und eine konstante Erhaltungsladung, die immer die höchste Ladekapazität garantiert und gleichzeitig die Akkus schonert. Dies garantiert eine lange Lebensdauer der Akkus.

Präzise, zuverlässige Anzeige des Ladezustandes bei aktiver Ladung (rot) und fertiger Ladung (grün).

In einer Ladestation können gleichzeitig zwei Sender (Hand- und/oder Taschensender) oder zwei Wechselakkus oder ein Sender und ein Wechselakku geladen werden.

Bei größeren Anlagen können mehrere Ladestationen mechanisch gekoppelt werden. Das ermöglicht einen geordneten Aufbau und einfache Handhabung.

## MP-20 Akku-Ladegerät

Das MP-20 ist ein Akku-Ladegerät mit dem gleichzeitig zwei Li-Ionen Akkus des Typs 18500 geladen werden können.

Verbinden Sie das Netzteil auf der einen Seite mit Ihrem Stromnetz und auf der anderen Seite mit dem Ladegerät.

Um die Li-Ionen Akkus zu laden, müssen diese in der richtigen Polarität in das Ladegerät eingelegt werden.

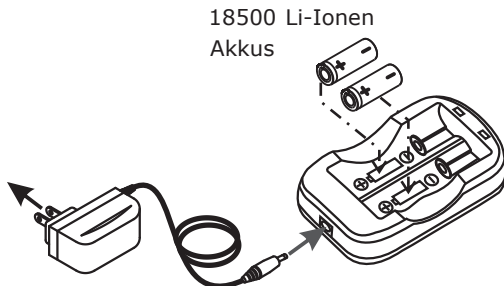
Der Ladestatus wird mit LEDs angezeigt:

Rote LED: Die Akkus werden geladen.

Grüne LED: Der Ladevorgang ist abgeschlossen.  
Der Akku kann verwendet werden.

Blinkende LED: Es liegt einer der folgenden Fehler vor:

- a. Der Akku ist nicht richtig eingelegt.
- b. Es wurde ein falscher Akku eingelegt.
- c. Der Akku ist defekt und muss ersetzt werden.



## Tips für die Anwendung

Anwender sollten das Mikrofon nicht nahe des Antennenbereichs halten, da dies die Übertragung verschlechtert. Eine erhebliche Verschlechterung entsteht, wenn der Anwender den Antennenbereich mit beiden Händen abdeckt.

Viele Anwender neigen dazu, das Mikrofon am oberen Korb zu halten. Dies beeinträchtigt jedoch die Klangqualität und die Richtwirkung des Mikrofons. Auch bei den teuersten Mikrofons wird auf diese Weise die Klangqualität erheblich beeinträchtigt. Wird das Mikrofon am Korb angefasst, wird die akustische Resonanzschaltung der Kapsel isoliert und / oder die Frequenz des Kapselresonators verändert. Dies führt zu einer schlechteren Leistung des Frequenzbereichs und der Richtwirkung. Außerdem werden Resonanzen bei bestimmten Frequenzen verstärkt und unerwünschter Nachhall verursacht.

Bei der Verwendung von Richtmikrofonen kommt es auf die richtige Handhabung an, da der Abstand zwischen Mikrofon und Mund einen erheblichen Einfluss auf die Empfindlichkeit und Leistungsfähigkeit hat. Zwischen der Mikrofonempfindlichkeit und dem Abstand vom Mund zum Mikrofon gibt es eine Wechselwirkung. Demnach können Anwender mit einem „schwächeren“ Schallpegel nicht erwarten, dass wenn sie das Mikrofon weiter weg vom Mund halten mit einem Aufdrehen der Lautstärke am Verstärker den zu großen Abstand kompensieren können. Dies kann leicht zu Nachhall oder Rückkopplungen führen. Anwender mit einem „hohen“ Schallpegel dagegen, sollten das Mikrofon nicht zu nahe am Mund halten, da dies leicht zu Verzerrungen führen kann, weil der Verstärker überlastet wird.

Außerdem verfügt ein Großmembran-Richtmikrofon über einen ausgeprägten Nahbesprechungseffekt. Wird das Mikrofon nahe zum Mund gehalten, wird die Basswiedergabe verstärkt. Wenn die Stimme eines Anwenders zu wenig Basstiefe hat, hilft es durch den Nahbesprechungseffekt das Mikrofon näher zum Mund zu halten, um den geringeren Basspegel auszugleichen. Umgekehrt wird ein Anwender mit zu viel Bass in der Stimme den Abstand zwischen Mikrofon und Mund vergrößern, um die Basswiedergabe zu reduzieren, damit die Stimme klarer und heller wird.

Der Mikrofonkorb und der Schaumstoffpoppenschutz sollten stets sauber sein, damit der Nahbesprechungseffekt nicht durch Schmutzpartikel blockiert wird.